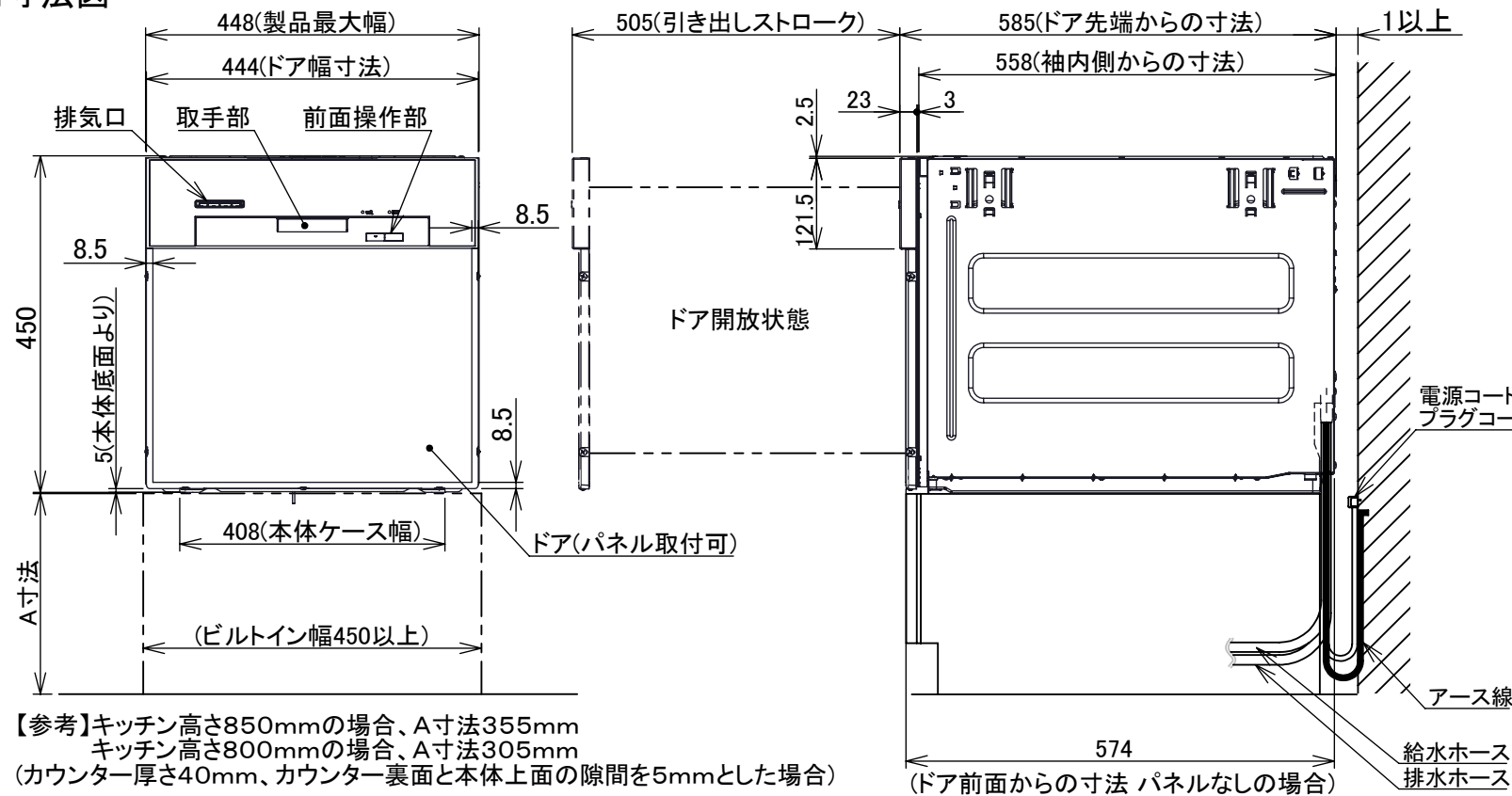


■ 寸法図

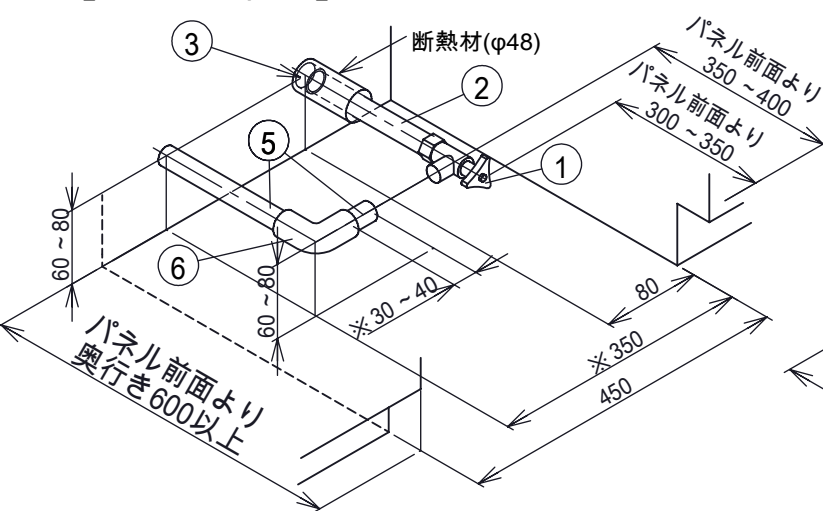


■仕様

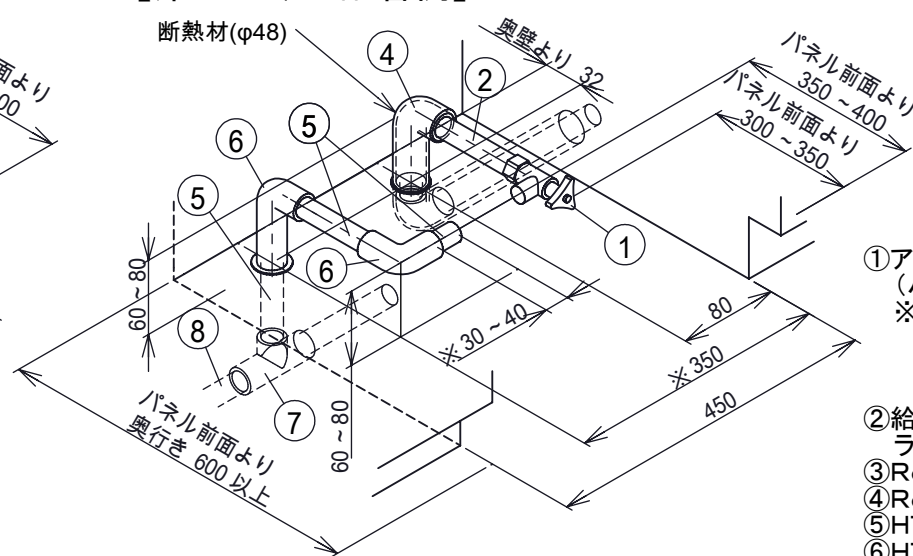
項目	内容	項目	内容
とびら材	パネルタイプ	すすぎ方法	ためすぎ
外形寸法	幅448×奥行585×高さ450	乾燥方式	ヒーターとファンによる強制排気
製品重量	約20kg	洗浄コース	標準、強力、スピーディ、乾燥のみ、予洗い 予約:4時間または2時間 (標準、強力コースのみ)
電源電圧	交流100V	洗浄温度	標準:60°C 強力:72°C スピーディ:50°C
周波数	50/60Hz	すすぎ温度	標準、強力:72°C スピーディ:55°C
接続	給水 G1/2(メネジ) 排水 HT20	制御方式	電子コントロール方式
消費電力	最大消費電力 875W ポンプモーター 75W ヒーター 800W	ホース長さ	給水:約0.7m 排水:約0.6m
使用水圧	0.03~1MPa(0.3~10kgf/cm ²)	コード長さ	電源コード:約1.5m アース線:約1.5m
使用水量	約10L(標準コース)	電気用品 認証番号	1042-91028-001
庫内容量	約40L	給水器具 認証番号	W076-20013-233
収納容量	5人用(35点)但し小物は除く ・大皿 5点(最大φ26cm) ・中鉢 5点 ・小皿 5点 ・茶碗、汁碗 各5点 ・コップ、湯のみ 各5点 スプーン、フォーク、箸、包丁 など	消費生活用 製品安全法	平成21年4月1日施行 長期使用製品安全点検制度対応
洗浄方式	回転ノズル方式	組込形	離隔距離 0cm 消防法に適合

■ 配管例 ※印寸法は必ずお守りください。

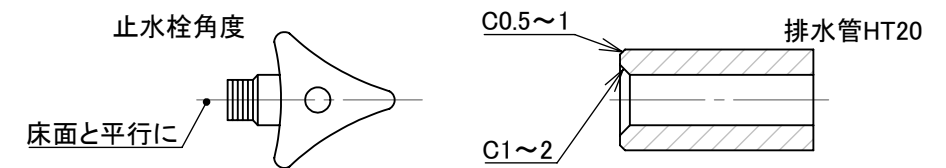
【壁出し配管例】



【床立上げの配管例】

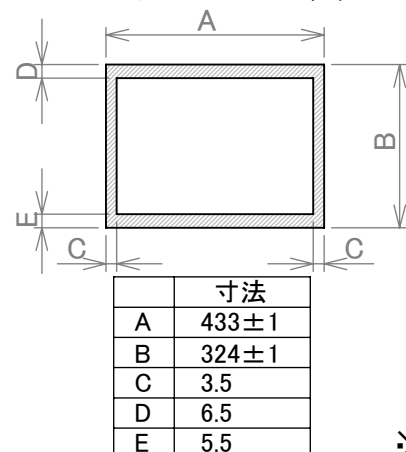


- ①アングル型止水栓 (ハンドル式固定ゴマタイプ)
※凍結が心配される地域に設置する場合は、水抜弁付きの寒冷地仕様の止水栓を取り付けて下さい。
- ②給湯(給水)硬質塩化ビニルライニング鋼管15A(相当品)
- ③Rc1/2ソケット
- ④Rc1/2エルボ
- ⑤HT20排水管
- ⑥HT20エルボ
- ⑦HT40×20チーズ
- ⑧VP40排水管



※施工の際は、工事説明書を必ず参照してください。
※本機器が使用できる水道水圧は0.03~1MPa(0.3~10kgf/cm²)の範囲ですが、配管によっては圧力が上昇する場合がありますので、0.6MPa(6kgf/cm²)を超える場合や台所の水栓などの操作時に水道配管の異常音(ウォーターハンマー現象)が発生する場合は減圧弁を必ず取り付けて、0.1~0.3MPa(1~3kgf/cm²)程度に減圧してください。
※本機器は配管直結タイプのため、設計および施工工事の段階で給・排水の位置決めを正確に行ってください。
・給湯(給水)は硬質塩化ビニルライニング鋼管(相当品)を使用して断熱材を巻いてください。(給湯の場合は必ず耐熱配管にします。)
・排水本管に至るまでの接続部分も耐熱塩化ビニル管(HT相当品)を使用してください。
・配管用接着剤は、耐熱用を使用してください。
・給・排水工事が左図の寸法になっているか確認してください。
・アングル型止水栓(ハンドル式固定ゴマタイプ)を必ず取り付けてください。(止水栓は、試運転前まで閉じた状態で、出口は床面と平行にしてください。)
・排水管HT20の端面内周に、面取り(C1~2)を施してください。
・給・排水管の端面は、バリのないように処理し、かつ管内に残っている異物(切り粉など)を完全に取り除いてください。

■ パネル加工寸法

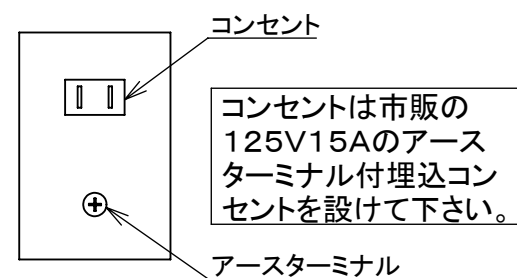


この部分をC、D、E寸法にカットする

表 (断面図)
裏
4.5以下
6以下

※厚さ4.5mm以上、6mmまでのパネルをご使用される場合は、外周(斜線で示したC、D、E寸法部分)の表面を厚さ4.5mm以下になるようにカットしてください。

※パネル材は現場調達品です。



⚠ 注意

配管先端のアングル型止水栓とHT20エルボを上向きにしないでください。

禁止
給水・排水ホール折れの原因になります

製品名	SEW-S450A(K) SEW-S450A(S) SEW-S450AL(S) ⚠	原紙サイズ	A3
名称	スライド食器洗い乾燥機	尺度	—
作成	2016.11.16	単位	mm
調整	2017.11.13	住宅設備機器図面 株式会社 千石	